



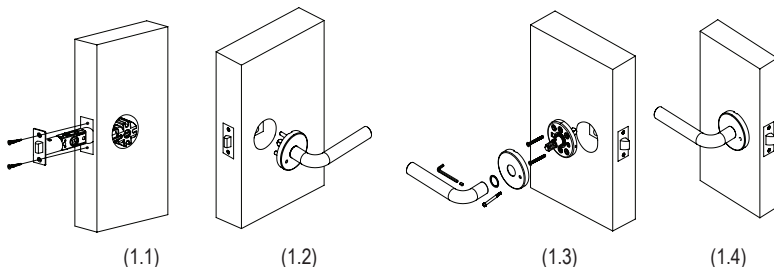
**ITALIA SERIES  
GIRO AND QUADRO DESIGN  
with Tubular Latch  
Installation Instructions**

*LA ITALIA SERIA  
GIRO y QUADRO DISEÑO  
con Tubular Latch  
Instrucciones de Instalacion*

# INSTALLATION STEPS

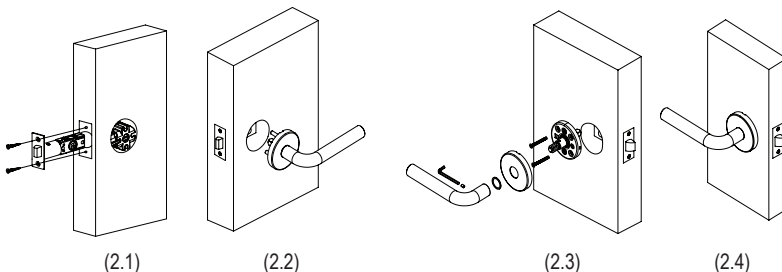
## For Privacy Function / La Funcion de Privacidad:

- 1.1) Insert the anti-pry shield in the hole, then insert tubular latch, fixed with two screws.
  - 1.2) Insert outside lever into the hole.
  - 1.3) Mount two 8U32\*40 screws into the screw holes on the top and bottom of the inside rose, assemble the outside rose the inner rose.
  - 1.4) Assemble ring and outside lever, tighten the grab screw of lever. Then insert the privacy pin into the pin hole.
- 1.1) *Insertar el escudo anti - palanca en el agujero, luego inserte tubular LATCH, fijado con dos tornillos.*
  - 1.2) *Insertar la palanca en el agujero.*
  - 1.3) *Monte dos 8u32 \* 40 Tornillos en los agujeros de los tornillos en la parte superior e inferior del interior rosa, Montar fuera Rose en el interior rosa.*
  - 1.4) *Montar ring y fuera de palanca, apriete el tornillo de palanca agarre. Luego, inserte el pasador de privacidad, En el pin hole.*



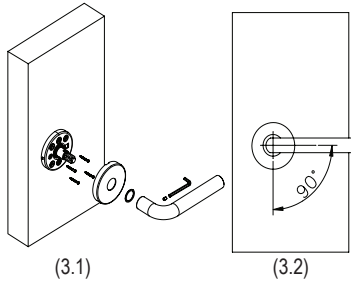
## For Dummy Function / Para El Cruce Función:

- 2.1) Insert the anti-pry shield in the hole, then insert tubular latch, fixed with two screws.
  - 2.2) Insert outside lever into the hole.
  - 2.3) Mount two 8U32\*40 screws into the screw holes on the top and bottom of the inside rose, assemble the outside rose on the inner rose.
  - 2.4) Assemble ring and outside lever, tighten the grab screw of lever.
- 2.1) *Insertar el escudo anti - palanca en el agujero, luego inserte tubular LATCH, fijado con dos tornillos.*
  - 2.2) *Insertar la palanca en el agujero.*
  - 2.3) *Monte dos 8u32 \* 40 Tornillos en los agujeros de los tornillos en la parte superior e inferior del interior rosa, Montar fuera Rose en el interior rosa.*
  - 2.4) *Montar ring y fuera de palanca, apriete el tornillo de palanca agarre.*

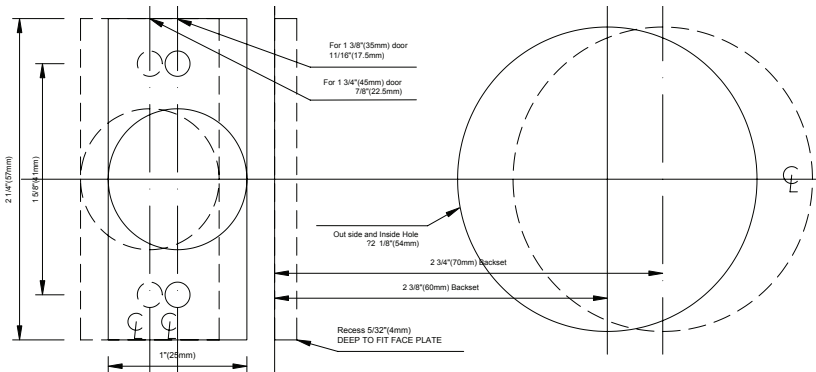


## For Passage Function / Para La Funcion de Musetra

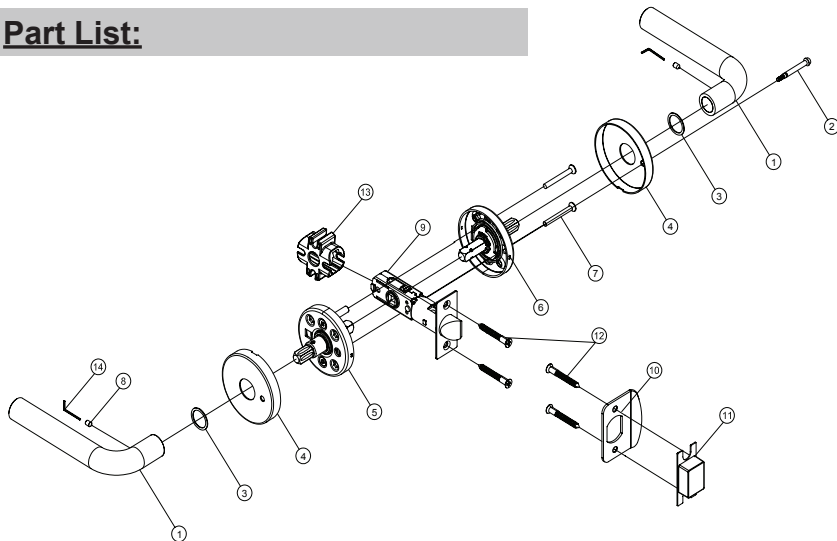
- 3.1) Mount the levers using 4\*25 wood screws supplied on inner rose and assemble outside rose.
- 3.2) Assemble ring and outside lever, tighten the grab screw of lever.
- 3.1) Monte las palancas con 4 \* 25 tornillos para madera suministrados en Inner Rose y montar fuera de Rose.
- 3.2) Montar ring y fuera de palanca, apriete el tornillo de palanca agarre.



## Template / Plantilla



**Part List:**



Items	No.	Parts Description <i>Piezas Descripción</i>	Function / Función			
			Privacy / Privacidad	Passage / Paso	Full Dummy / Forma del Maniqui	Half Dummy / Medio Maniqui
Leverset Parts	1	Outside / Inside Lever / Knob <i>Fuera de / Dentro de la Palanca / Manija</i>	2 EA	2 EA	2 EA	1 EA
	2	Privacy Pin <i>Privacidad Pin</i>	1 EA	—	—	—
	3	Lever Ring <i>Anillo de la Palanca</i>	2 EA	2 EA	2 EA	1 EA
	4	Giro / Quadro Outside / Inside Rose Cover <i>Giro / Quadro Fuera / Dentro de Rose Cover</i>	2 EA	2 EA	2 EA	1 EA
	5	Giro / Quadro Outside Inner Rose <i>Giro / Quadro Fuera Inner Rose</i>	1 EA	1 EA	—	—
	6	Giro / Quadro Inside Inner Rose <i>Giro / Quadro Levanta Dentro de Interior</i>	1 EA	1 EA	2 EA	1 EA
	7	8U32*40 Screw / <i>Tomillo 8u32 * 40</i>	2 EA	2 EA	—	—
	8	M5x6 Grab Screws / <i>M5x6 Agarra Tornillos</i>	2 EA	2 EA	2 EA	1 EA
	-	4*25 Wood Screw / <i>4 * 25 Tornillos Para Madera</i>	—	—	8 EA	4 EA
	-	Hex Key / <i>Llave Hexagonal</i>	1 EA	1 EA	1 EA	1 EA
Locks / Cerraduras	9	Tubular Latch / <i>Picaporte Tubular</i>	1 EA	1 EA	—	—
	10	Tubular Latch Striking Plate <i>Placa Tubular LATCH llamativo</i>	1 EA	1 EA	—	—
	11	Tubular Latch Dust Box <i>Polvo Caja Tubular Latch</i>	1 EA	1 EA	—	—
	12	8U32x25Combine Screws / 3.5x20 Wood Screws <i>8u32x25combine Tornillos / 3.5x20 Tornillos para Madera</i>	4 EA	4 EA	—	—
	13	Anti-pry Shield / <i>Premiación de Cubierta</i>	1 EA	1 EA	—	—
Others	-	Installation Instruction and Door Prep Template <i>Instrucciones de Instalación &amp; Puerta Prep Plantilla</i>	1 EA	1 EA	1 EA	1 EA
	-					