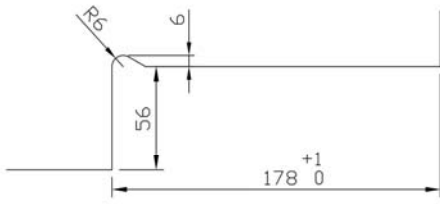
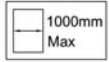
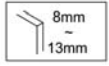
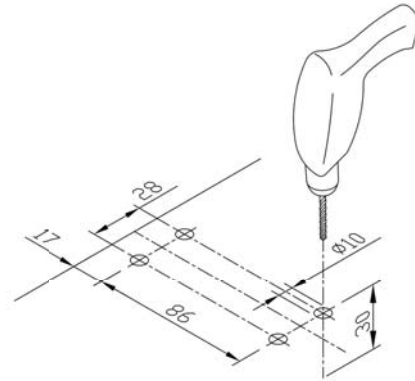


## Glass Cutout



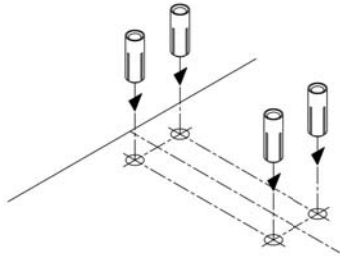
1

Unit : mm

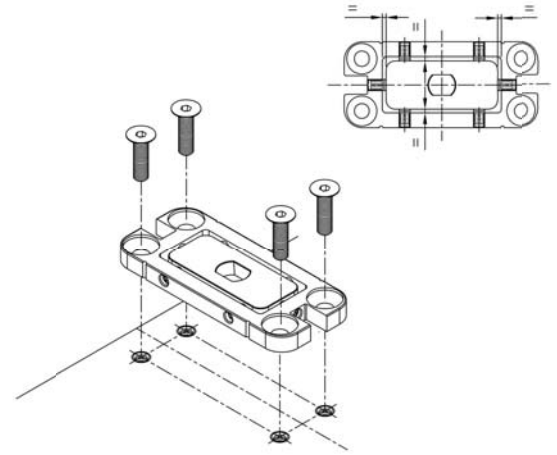


2

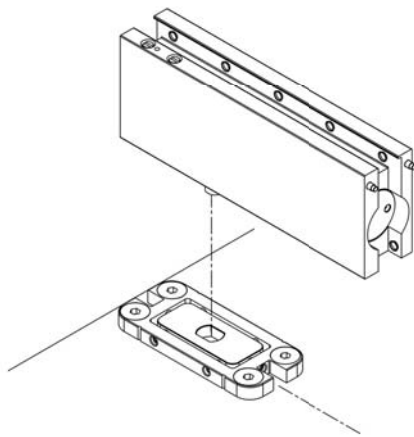
Unit : mm



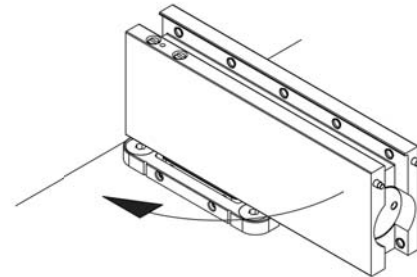
3



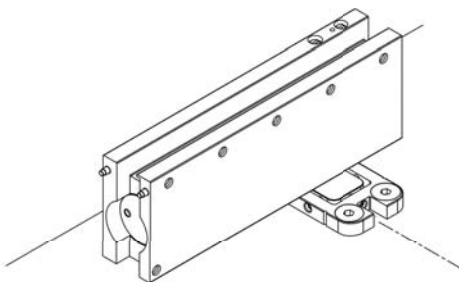
4



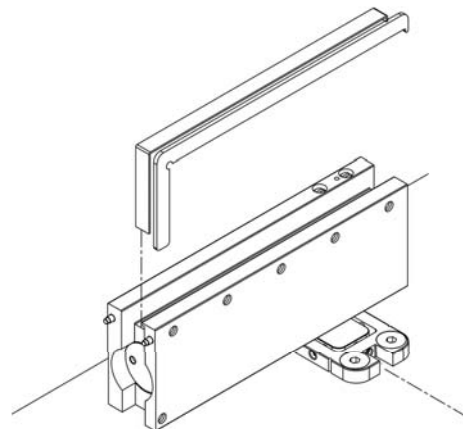
5



6



7



8

